

# RAD-Galaxy 2

## 带有CAN FD车载以太网的16路通道1000BASE-T1动态监听与网关工具

软件定义汽车 (SDV) 和区域网构 (Zonal Networking) 的首选测试工具

RAD-Galaxy 2是一款用于车载以太网的多功能以太网动态监听工具和网关模拟器。它具有16路100/1000BASE-T1物理层通道，可同时监控ECU与ECU、ECU与交换机之间8个链路的以太网流量。这16个端口还支持独立工作，能够使电脑连接16个待测设备进行仿真、测试和并行ECU刷写。除了车载以太网功能外，它还提供8路CAN FD通道和3个10GBASE-T标准以太网端口，并且支持DoIP / SoAd诊断。

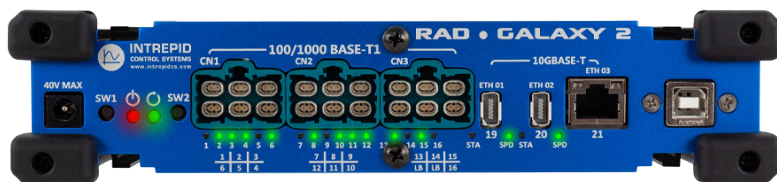


### 特性

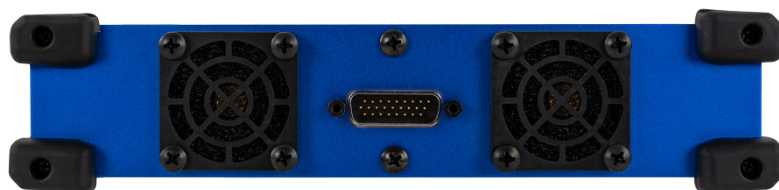
- 基于Marvell 88Q2112物理层的16个100/1000BASE-T1
    - 可监听8个以太网链路
    - 6端口Rosenberg H-MTD连接器
  - 3个10GBASE-T以太网通道
  - 8路ISO CAN FD通道，可选板载终端
  - 1条DoIP以太网诊断激活线
  - 4 GB RAM内存，支持全速率采集和缓冲
  - OPEN Alliance TC10休眠和唤醒
  - 支持MACsec加密和身份验证
  - 在100/1000BASE-T1和100/1000/10GBASE-T以及其他物理层之间进行灵活的媒介转换
  - 完全支持Wireshark和Vehicle Spy 3软件
  - 通过gPTP与其他车载数据记录系统同步时钟
  - 使用电气隔离的ix Industrial™ IP20ix工业接口连接电脑，具体参考硬件型号
  - 10V ~ 40V直流供电，兼容车载OBD电源
  - 显示链接、报错及运行状态的LED指示灯
  - 自动电源管理唤醒模式
- \* - 也支持BroadR-Reach®设备

### 应用

- ECU级和系统级自动化测试
- 车载以太网监听
- 并行刷写多达16个ECU
- 车载以太网到CAN FD网关的仿真与测试
- 通过车载以太网或CAN FD重新刷写  
SoAd / DoIP / ISO 15765



用于1000BASE-T1高速网络的H-MTD连接器



DB26 HD车载信号连接器，兼容多种英特佩斯转接线缆



英特佩斯控制系统有限公司

上海代表处：上海市浦东新区金海路1000号金领之都16号楼902室  
深圳代表处：深圳市福田区深南大道7002号财富广场A座22-YZ室  
北京代表处：北京市经开区经海二路29号1号楼二单元406室

IntrepidCS

www.intrepidcs.com.cn

电话：400-615-1011  
电话：0755-82723212  
电话：187 2190 3765

icschina@intrepidcs.com

automotive engineering  
tool alliance  
www.aeta-rice.com

# RAD-Galaxy 2

## 动态监听配置

RAD-Galaxy 2要用途是充当动态监听工具，在多达8个1000BASE-T1链路之间透传数据。这些链路可以是8个ECU和交换机间或ECU和ECU间的任意组合。标记链路上每台设备的通讯都会被转发到和它相连的另一台设备，以确保网络的无缝运行。然后，RAD-Galaxy 2能够将所有报文 / 数据流进行汇总，并通过RAD-Galaxy 2的10G以太网链路发送到电脑，随后使用Vehicle Spy 3软件进行分析。

## 独立端口模式

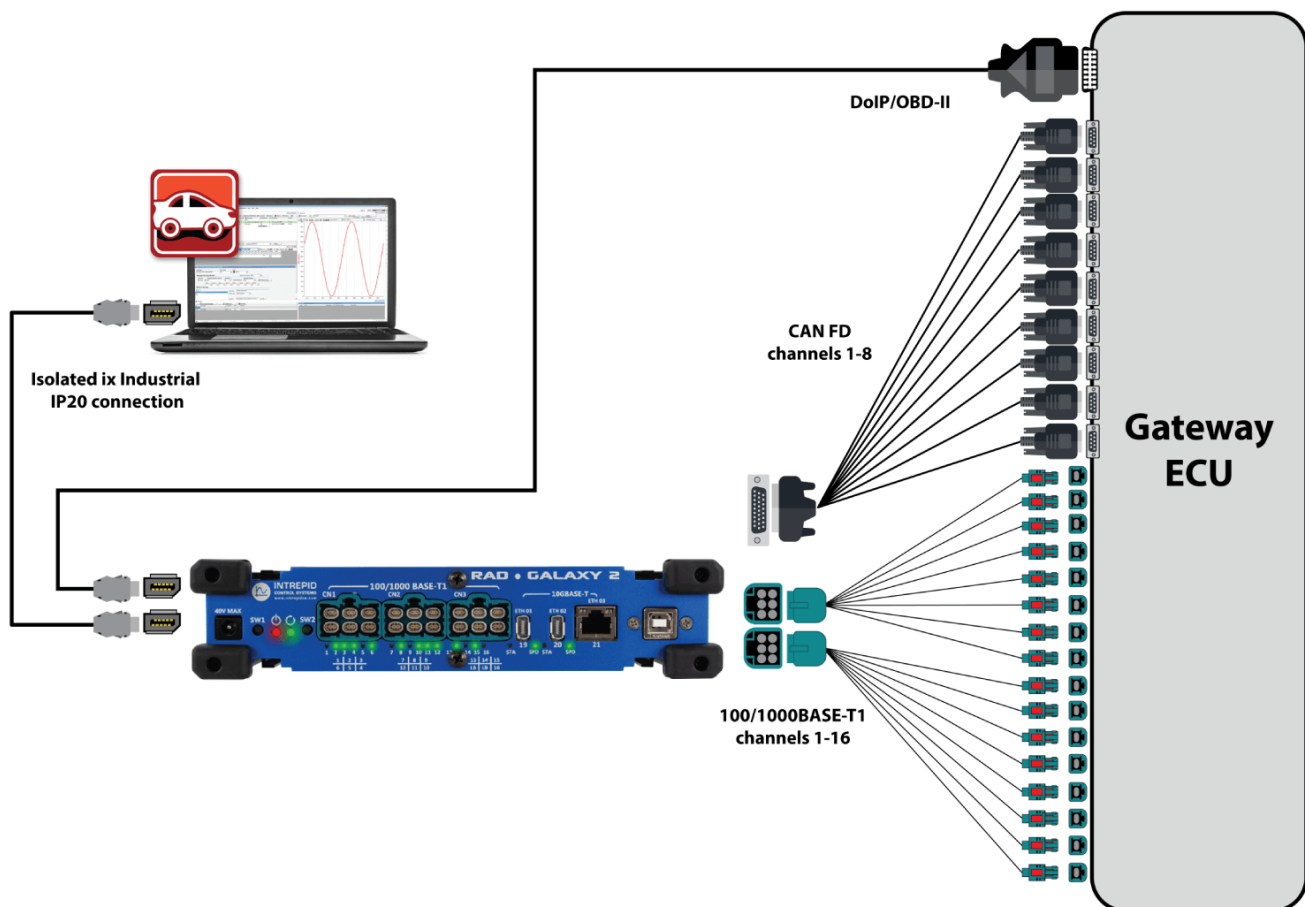
计算机可利用RAD-Galaxy 2连接最多16个使用100/1000BASE-T1协议通信的测试设备，这对于许多测试场景都很有帮助，例如仿真、测试、诊断和并行ECU刷写。此外，所有以太网端口均支持内部桥接以实现物理层媒介转换，从而使用户的BASE-T与BASE-T1设备之间能够通信。

## 中央网关测试

RAD-Galaxy 2具有独特的配置，以测试中央网关。使用四个以太网端口以及8路CAN FD网络连接到中央网关的净端和脏端。所有数据的同步精度均小于10纳秒。

## 车载以太网物理层测试

RAD-Galaxy 2强大的功能设计使用户可以验证和调试物理层问题。RAD-Galaxy 2提供物理层级别的信息，包括信号质量测量、主 / 从或协商模式以及其他可以从物理层获得的质量参数。



英特佩斯控制系统有限公司

上海代表处：上海市浦东新区金海路1000号金领之都16号楼902室

深圳代表处：深圳市福田区深南大道7002号财富广场A座22-YZ室

北京代表处：北京市经开区经海二路29号1号楼二单元406室

IntrepidCS

www.intrepidcs.com.cn

电话：400-615-1011

电话：0755-82723212

电话：187 2190 3765

icschina@intrepidcs.com

automotive engineering  
tool alliance  
www.aeta-rice.com

# RAD-Galaxy 2

## 设备规格

- 低电功耗
- 电压范围：10V ~ 40V
- 指示连接和记录状态的16个LED灯
- 19个可编程的三色LED指示灯
- 工作温度：-40°C ~ +85°C
- 一年硬件保修
- 支持现场升级固件
- DAQ以太网数据采集
- 支持J2534以及RP1210 A/B，兼容CAN / ISO 15765 - 2:2016 (CAN FD)
- 内置电池的实时时钟 (RTC)
- 尺寸：21.1 x 4.43 x 17.13厘米
- 重量：1000克

## 计时规格

- 所有CAN / LIN / 以太网网络上均使用FPGA测量的64位时间戳，精度为10纳秒
- 支持在所有CAN / LIN / 以太网网络上同时工作
- 双重缓冲技术使报文在所有网络通道上以最低延连续发送

## 网络规格 - 车载以太网

- 基于Marvell 88Q2112物理层的16个100/1000BASE-T1车载以太网物理层收发器
- 物理层可配置至8个节点对的动态监听仪器，也可以配置至多16个点或者是8个节点组合的媒介转换器
- 所有连接上的全双工通讯
- 自动主从模式配置

## 时钟规格

- 所有网络上均使用64位时间戳，精度为25纳秒
- 支持在所有CAN FD网络上同时工作
- 双重缓冲技术使报文在所有网络通道上以最低延连续发送

## 网络规格 - CAN

- 8路ISO CAN FD通道
- 支持CAN 2.0B以兼容所有CAN网络标准
- 8个ISO11898双线CAN FD物理层收发器 (JA1043)
- 支持只听模式

## 网络规格 - DoIP / XCP / 车载以太网

- 低功率的10/100/1000以太网物理层
- 支持LIN通道DoIP的激活线

## 订购信息

产品编号	描述
RAD-Galaxy 2	带有CAN FD车载以太网的16路通道1000BASE-T1动态监听与网关工具

\*规格参数可能变化，请联系英特佩斯获取最新信息。  
\*所有提及的商标均为各公司自有商标。



英特佩斯控制系统有限公司

上海代表处：上海市浦东新区金海路1000号金领之都16号楼902室  
深圳代表处：深圳市福田区深南大道7002号财富广场A座22-YZ室  
北京代表处：北京市经开区经海二路29号1号楼二单元406室

IntrepidCS

www.intrepidcs.com.cn

电话：400-615-1011  
电话：0755-82723212  
电话：187 2190 3765

icschina@intrepidcs.com

automotive engineering  
tool alliance  
www.aeta-rice.com

